

ELEJG
江光电气



JGXL-80系列
智能电压电流保护器

使用说明书
Products Instructions

温州江光电气科技有限公司
Wenzhou Jiangguang Electric Technology Co., Ltd

一、产品简介

JGXL系列智能电压电流保护器是一种过电压、欠电压、过电流多种保护功能的综合型保护器，产品模块化、智能化、可视化等优点，过电压、欠电压、过电流保护等所有保护参数可根据用电需要设定，当线路中发生过电压、欠电压、过电流等故障时保护器能瞬间切断电源，保护用电设备完好不损坏。

本系列产品结构紧凑、外观美观，标准导轨安装。

二、工作条件

- 1、周围环境温度不超过 $+40^{\circ}\text{C}$ ，不低于 -5°C ，24小时平均温度不超过 $+35^{\circ}\text{C}$ ；在 $+40^{\circ}\text{C}$ 时周围空气湿度不超过50%；
- 2、安装地点的海拔高度不超过2000米
- 3、污染等级3
- 4、安装环境中就无爆炸危险介质，无腐蚀和破坏绝缘的气体及导电尘埃，无雨雪侵袭的地方

三、主要技术参数

- 1、工作电压AC230V, 50Hz；
- 2、额定电流：40A 设定范围1至40A；
80A 设定范围1至80A；
- 3、过电压保护值：AC270V 设定范围220至300V；
- 4、过电压保护值：AC170V 设定范围140至200V；
- 5、首次正常通电延时1秒自动合闸；
- 6、首次通电在过电压、欠电压、过电流情况下，产品在3秒内自动断开；

- 7、故障后复位时间：20秒；
- 8、机械寿命 ≥ 10 万次；
- 9、产品接线方式：下进线上出线，上进线下出线，默认接线方式是下进线上出线；
- 10、产品自身功耗： $\leq 2W$
- 11、接线能力为16平方

四、按键功能

- 1、设置键:按住设置键2秒进入能入设置状态,进入设置状态后,每按一下进入下一个设置菜单；
- 2、向上键:查询产品当前运行的设置参数,在设置状态增大设置值参数；
- 3、向下键:查询产品最后一次故障信息,在设置状态减小设置值参数；
- 4、复位键:当发第一次过电流时,产品在延时规定的复位时间后,产品自动合闸,当第二次过电流时必须确定负载没有过载后,人工按复位键产品合闸,在设置状态时按复位键保存并退出设置状态。

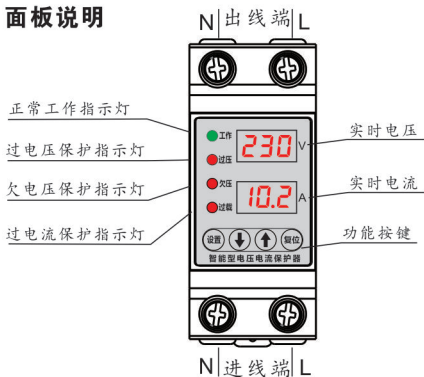
五、产品设置

- 1、按住设置键2秒钟,进入设置状态,显示过电压设置值UH270,设置范围200-300,过电压默认保护值AC270V；
- 2、按向上键或向下键,更改过电压所需要保护值；
- 3、轻按设置键进入下一菜单,欠电压设置值UL170,设置范围140-200；欠电压默认保护值AC170V；
- 4、按向上键或向下键,更改欠电压所需要保护值；

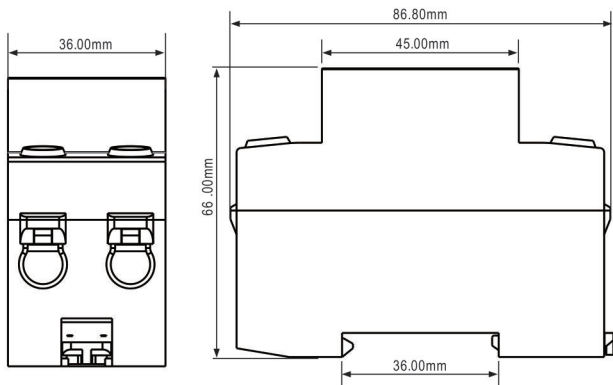
智能电压电流保护器

- 5、轻按设置键进入下一菜单,过欠电压保护设置值 U_{t1} ,设置范围1-120秒,默认值1秒;
- 6、按向上键或向下键,更改过电压所需要保护值;
- 7、轻按设置键进入下一菜单,额定电流保护设置值 I_{n63} ,设置范围1-80A,默认值40A或63A;
- 9、按向上键或向下键,更改过电流所需要保护值;
- 10、轻按设置键进入下一菜单,过电流保护设时间 I_{nt20} ,设置范围1-120秒,默认值20秒;
- 11、按向上键或向下键,更改过电流所需要的保护时间;
- 12、轻按设置键进入下一菜单,故障后自动复位时间 A_{dt20} ,设置范围1-120秒,默认值20秒;
- 13、按向上键或向下键,更改自动复位时间;
- 14、设置完成后按复位键保存并返回实际电流电压显示页。

六、面板说明



七、外型尺寸



八、注意事项

- 1、保护器第一次通电时需延时1秒钟后给负载正常供电,发生故障电源正常后20秒合闸;
- 2、保护器N线为零线, L为火线, 不得错接;
- 3、在使用前请拧紧卡线螺钉, 防止接触不良而损坏产品;
- 4、长期不使用产品应该注意防潮、防尘等保护措施;
- 5、本产品无隔离功能, 线路维修时请先断开前级断路器开关。

九、订货须知

需说明产品型号、规格、数量, 有特殊要求应另注明。
例: JGXL-80/63A 120只

版权所有，翻印必究



温州江光电气科技有限公司

电话:0577-27680068

地址:浙江省乐清市柳市镇杨宅工业区

[Http://www.elejg.com](http://www.elejg.com)

