

**ELEJG**  
江光电气



**JGGQ系列**  
**自复式过欠压保护器**  
**使用说明书**  
Products Instructions

**温州江光电气科技有限公司**  
Wenzhou Jiangguang Electric Technology Co., Ltd

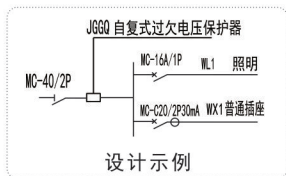
# 自复式过欠压保护器

## 一、产品介绍

JGGQ系列自复式过欠压保护器是新一代家电保护装置。控制线路选用进口元器件组装，产品用模数化标准生产，性能优良、可靠。能在电压异常情况下正常工作。当市电电压超过保护器的动作电压时，保护器能迅速、可靠地切断电路，以达到保护电器和人身安全。当市电电压恢复正常时，保护器能自动接通电源、恢复供电，所有功能全部自动实施、无需人员操作。面板上的发光二极管能指示保护器工作状态。指示灯发绿当时正常供电，发红光时保护功能启动切断供电。

本系列产品结构紧凑、外观美观，标准导轨安装。

## 二、电气符号

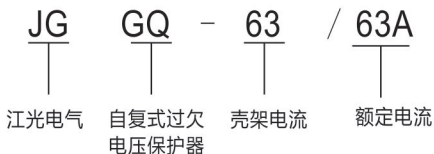


## 三、主要技术参数

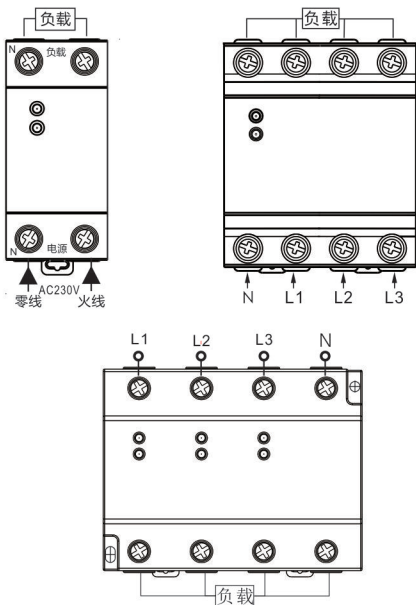
型号 项目	JGGQ 单相 自复式过欠压保护器	JGGQ三相四线 自复式过欠压保护器
额定工作 电流	20,32,40,50,63,80A	32,40,50, 63,80,100A
工作电压	AC230V/50Hz	AC400V/50Hz
负载功率	4. 4,6. 6,8. 8,11, 13. 2,16.6KVA 阻性	12,15,19,23,30, 38KVA 阻性
过电压 动作值	270±5V	270±5V 相线对中心点
过电压 恢复值	255±5V	255±5V 相线对中心点
欠电压 动作值	170±5V	170±5V 相线对中心点
欠电压 恢复值	185±5V	185±5V 相线对中心点
动作延 时时间	≤1秒	
复位时间	40±2秒	
功耗	≤2W	≤5W
机械寿命	≥10万次	≥10万次
电压最高 保护值	AC450V	AC450V
连接电线最 大截面积	16mm <sup>2</sup> 25mm <sup>2</sup>	35mm <sup>2</sup>
指示灯 状态	绿灯闪烁延时,绿灯亮工作 红灯闪烁欠压,红灯亮过压	绿灯-工作,红灯-保护, 无灯-断相
断相功能	无	有
安装方式	导轨安装	导轨安装 固定安装

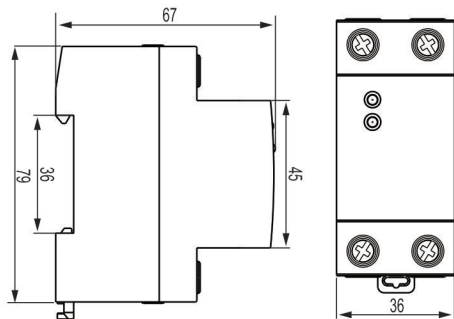
# 自复式过欠电压保护器

## 四、型号解释

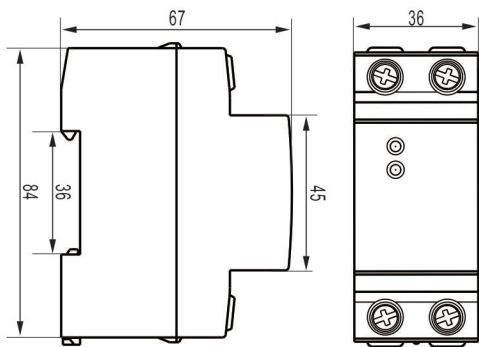


## 五、接线方式与接线图



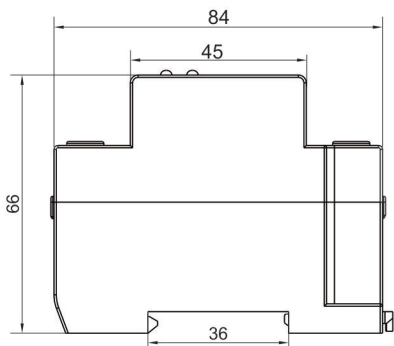
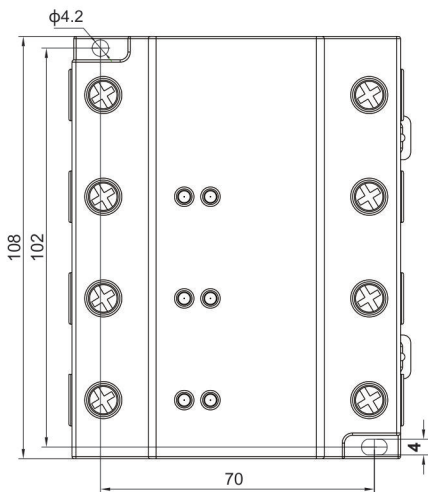


JGGQ-63系列

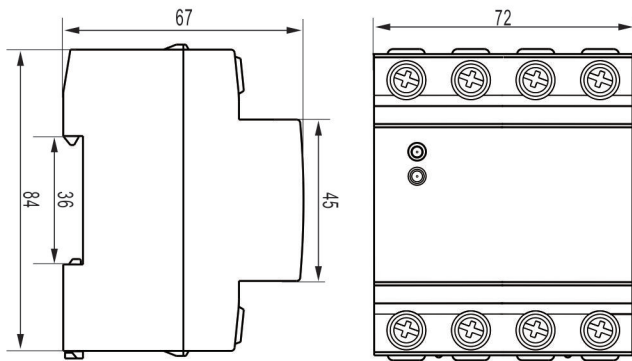


JGGQ-80系列

# 自复式过欠压保护器



JGGQ-100/3P+N



JGGQ-80/3P+N

## 七、主注意事项

- 1、保护器第一次通电时需延时6秒钟后给负载正常供电,发生故障电源正常后40秒合闸。
- 2、保护器N线为零线, L为火线, 不得接错。
- 3、在使用前请拧紧卡线螺钉, 防止接触不良而损坏产品。

## 八、订货须知

需说明产品型号、规格、数量, 有特殊要求应另注明。  
例: JGGQ-80 63A 120只

版权所有，翻印必究



温州江光电气科技有限公司

电话:0577-27680068

地址:浙江省乐清市柳市镇杨宅工业区

[Http://www.elejg.com](http://www.elejg.com)

